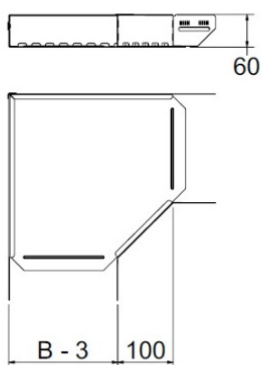
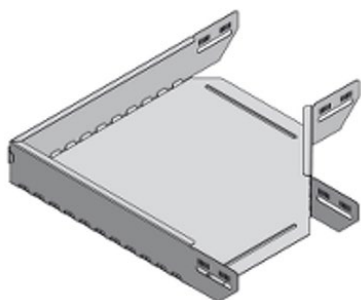


Hoekstuk GS



Het hoekstuk is vervaardigd uit Sendzimir verzinkt staal conform de norm NBN EN 10346.

Wordt gebruikt voor het maken van horizontale bochten 90°.

Het hoekstuk wordt vlak geleverd en dient voor installatie in vorm te worden gebogen. Te monteren aan de kabeldrager met 4 koppelveren (ref. 8856050) of met 4 bouten met bolle kop M6x10 (ref. 08462000) en 4 flensmoeren M6 (ref. 08461000).

Referentie	Omschrijving	Lengte vlak [mm]	Breedte vlak [mm]	Hoogte vlak [mm]	Gewicht [kg/st]	Uitvoering
36060702	Hoekstuk 90° 070	318	318	14	0,430	GS
36061002	Hoekstuk 90° 100	348	348	14	0,540	GS
36061202	Hoekstuk 90° 120	368	368	14	0,614	GS
36061502	Hoekstuk 90° 150	498	142	14	0,680	GS
36062002	Hoekstuk 90° 200	448	448	14	0,883	GS
36062502	Hoekstuk 90° 250	498	498	14	1,215	GS
36063002	Hoekstuk 90° 300	548	548	14	1,392	GS
36063302	Hoekstuk 90° 330	578	578	14	1,693	GS
36064002	Hoekstuk 90° 400	648	648	14	2,154	GS
36065002	Hoekstuk 90° 500	748	748	14	2,948	GS
36066002	Hoekstuk 90° 600	848	848	14	3,687	GS

21/02/2024