

TDS20068

De HVAC HUB is een interface die de verbinding tot stand brengt tussen één tot tien HVAC PLUG-eenheden (TDS20067xx) en het LAN van de DoIP centrale eenheid. Met deze HVAC HUB kunnen tot tien HVAC-PLUG's worden aangesloten.

HVAC HUB interface

TOEPASSING

TDS-integratie over IP met (multi) split binnentoestellen in kleine tot middelgrote HVAC-projecten. Zie onderstaande lijst met ondersteunde HVAC-binnentoestellen of vraag uw TELETASK-contactpersoon of uw specifieke binnentoestellen worden ondersteund (en via welke HVAC-PLUG). Met deze HVAC HUB kan u tot tien HVAC PLUG's integreren met uw TELETASK systeem.

KENMERKEN

Algemeen

De integratie stelt de eindgebruiker in staat om alle basis HVAC-functies te regelen: aan / uit, koelen/verwarmen modus instellen, temperatuur instellen, ventilatorsnelheid- en zwenkregeling kiezen.

Om deze integratie met DoIP te activeren, is ook een TDS15200 HVAC-softwarelicentie vereist. Deze wordt meegeleverd met de TDS20068 HVAC HUB-interface en hoeft u dus niet afzonderlijk te bestellen.

Ondersteunde merken

- Daikin
- Daikin Siesta Series
- Fujitsu
- Fujitsu/General
- Gree
- Hitachi
- LG
- Midea
- Mitsubishi Electric
- Mitsubishi Heavy
- Panasonic
- Samsung
- Sanyo
- Toshiba

Meer merken op aanvraag leverbaar.

INSTELLINGEN

Configuratie

Na het definiëren van de HVAC PLUG-instellingen via de specifieke software (zie installatiehandleiding), is de HVAC-interface klaar om geconfigureerd te worden in de PROSOFT Suite (V3.8.5 of hoger).

AUTOBUS adres

Niet van toepassing. De interface is niet verbonden met AUTOBUS maar communiceert met de TELETASK centrale (en) via een standaard LAN-verbinding.

INSTALLATIE

Installatie

De interface is compact en kan verborgen worden geïnstalleerd op bijna elke plaats waar hij kan worden aangesloten op het LAN (ethernet). Bij voorkeur op een goed toegankelijke plaats zoals in het elektrisch verdeelbord of in de ICT patch kast.

Voedingsspanning

De HVAC HUB wordt gevoed met de meegeleverde netadapter.

AANSLUITINGEN

Modbus naar de HVAC-PLUG('s)

De HVAC PLUG('s) zijn verbonden met hun HVAC HUB via Modbus. Dit is een multi-drop netwerk betekent van 2 + 1 draden die in totaal tot 1000 meter lang kan zijn. Gebruik hiervoor bijvoorbeeld een standaard datakabel met 2 x twisted pair met draadsectie 0.5mm.

LAN

De HVAC HUB heeft een standaard RJ45 ethernet aansluiting om te worden aangesloten op het DoIP LAN (switch).

STROOMVERBRUIK

Geen verbruik op het TDS-systeem (de HVAC HUB wordt gevoed door de meegeleverde netadapter).

AFMETINGEN

118 L x 75 B x 32 H (mm)

NETTO | VERPAKT GEWICHT

0,14 kg | 0,36 kg

INHOUD VERPAKKING:

TDS20068-interface
Netadapter
Montageset

OMGEVINGSCONDITIES

Opslag (zonder condensatie of ijsvorming)

Temperatuur: -20 ° C tot + 65 ° C max.
Relatieve vochtigheid: 5% tot 85% max.

Werking (zonder condensatie of ijsvorming)

Temperatuur: 0 ° C tot + 50 ° C max.
Relatieve vochtigheid: 5% tot 80% max.

IP BESCHERMINGSGRAAD

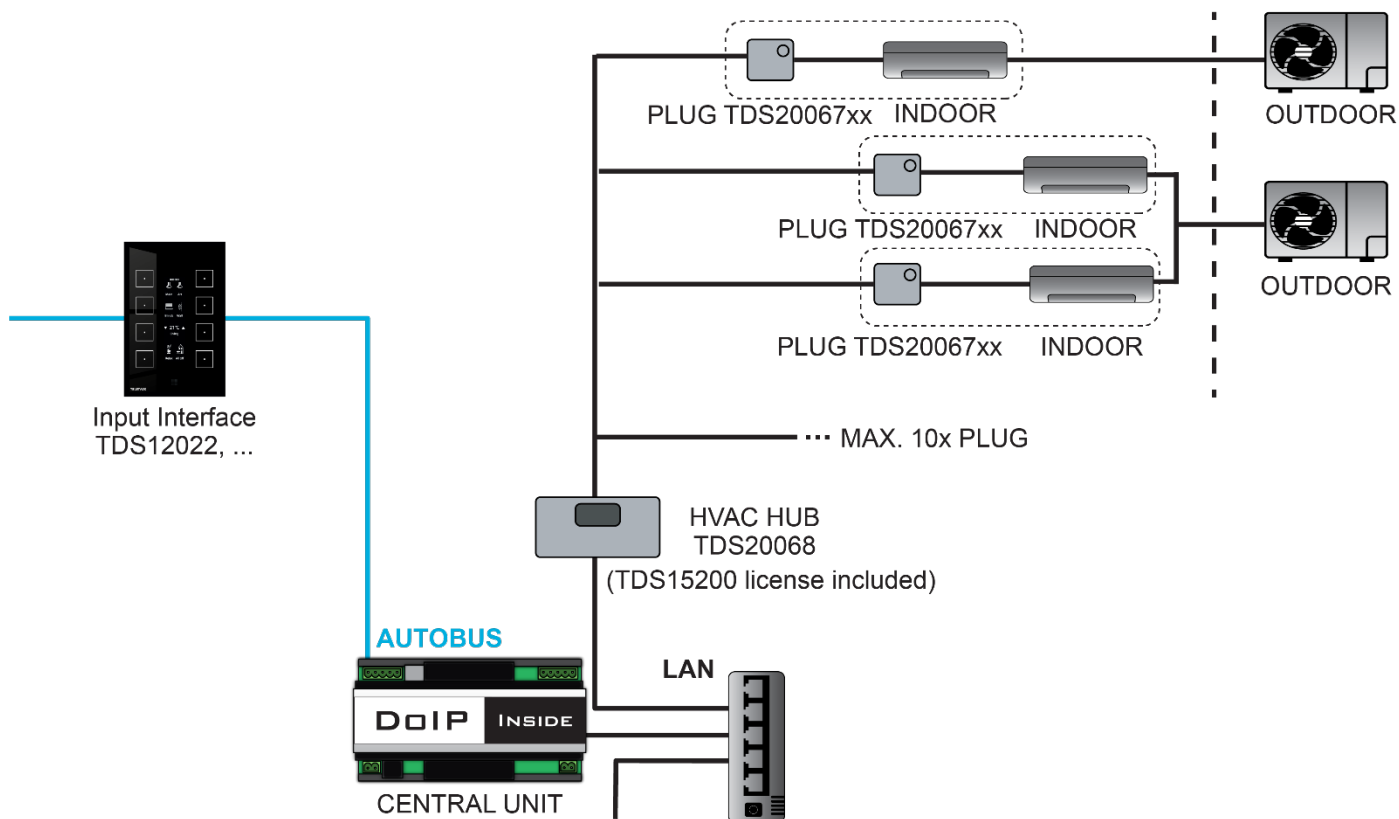
IP20

BEPERKTE GARANTIE

3 jaar

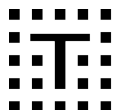
SCHEMATISCHE TEKENING

SPLIT / MULTI SPLIT



COMPATIBILITY LIST

Daikin	<u>Outdoor VRF Unit Types</u>			<u>Indoor VRF Unit Types</u>		
	ERLQ3 ERHQ3			ADEQS	FXDYQ	FQSP
	<u>Outdoor Split Unit Types</u>			FXCQ	FXSQ	FXDp
	RZQ (RZR)			FXNQ	FXAQ	EHSX3
	RQ			FXLQ	FXUQ	EHVX3
	RXRY			FXFQ	FXMQ	EHVA3
				FXKQ	FXHQ	EBH3
				FXZQ	FXTQ	EBX3
				FXDQ	FQDP	FDYQN
				<u>Indoor Split</u>		
				FDX2	FFQ1	FCQ1
				CDX2	FAQ1	FHQ
				FTX2	FBQ1	FTQ1
						FDQ1
Fujitsu	<u>Series</u>					
	ASBG	ARXC	ABYG			
	ASYA	ARXB	ABYF			
	ASYG	AUYG	ABYA			
	ASYB	AUYF	ARTAL			
	ASYE	AUYA	RCI			
	ARYF	AUXB	RPC			



	ARYG AUXD RPF1 ARYA AUXA RCD ARXA AGYF RPK ARYC AGYG RPI RPF	
Mitsubishi Electric	<u>Indoor Split</u> PKFY PLFY-P-VCM PEA-RP PEFY PEAD-RP SEZ PFFY-PVKM PCA SLZ	
Hitachi LG Gree Midea Mitsubishi Heavy Panasonic Samsung Sanyo Toshiba	Please contact your local support to confirm your model	